



3mach[®]

Der neue und innovative Aufbereitungsprozess
für Augeninstrumente



3mach[®]-Produkte

sind nicht nur in allen bekannten Reinigungsmaschinen nutzbar sondern setzen
in der modernen Hohlrauminstrumenten-Reinigung

neue Maßstäbe!

Ihr Ansprechpartner :

ZUMSTEIN
MEDIZIN
TECHNIK

Hühnerhubelstr. 62
3123 Belp

Tel. 031 / 991 47 37
www.zumstein-online.ch
mail@zumstein-online.ch



3mach® - Produktinnovation mit K-Faktor

Die ökologische und ökonomische Kreislauflösung

Kostenreduziert, kontrolliert aufbereiten, koordiniert und kreativ arbeiten!



K-Adapter für Siebkörbe



Vorteile:

- optimierte Medienzuführung durch integrierte Siebkorb-Adapter
- unterstützt die Instrumentenlagerung im Siebkorb
- platzsparend im Siebkorb einsetzbar
- optimal validierbare Aufbereitungsanordnung

K-Stecker und Spültechnik



Vorteile:

- hohe Wirtschaftlichkeit mit Durchspülung in 2 x Ebenen
- einfacher in der Handhabung
- sicher in der Anwendung
- integrierte Filtertechnologie
- flexibel nutzbar
- kompakte Bauweise

K-Siebkorbtechnik



Vorteile:

- integrierte Halterungen
- Kombination mit Steckadaptern
- flexible Ausbauvarianten
- ultraleichte Bauweise
- standsicher durch Pufferfüße
- modularer Gesamtaufbau



Maschinelle Aufbereitung Melatherm

Die wirtschaftliche Lösung

In Untertisch-Reinigungsautomaten können bis zu 9 Augenkörbe gleichzeitig gereinigt werden.

9 x Siebkörbe +
2 x Lagerungs-
ebenen



Die lagerungsoptimierte Lösung

In Untertisch-Reinigungsautomaten können sicher und ohne Verrutschen der Instrumente 6 Siebkörbe gereinigt werden.

6 x Siebkörbe
2 x Lagerungs-
ebenen



Maschinelle Aufbereitung Miele RDG

Die flexible Lösung

In Untertisch-Reinigungsautomaten können bis zu 8 x 3mach®-Siebkörbe unterschiedlicher Größe gleichzeitig gereinigt werden. In den unteren Ebenen passen weitere Siebkörbe.

8 x Siebkörbe im Lagerungs- gestell



Die lagerungsoptimierte Lösung

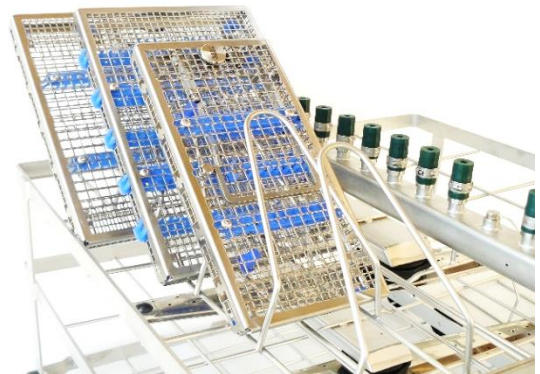
In Untertisch-Reinigungsautomaten können ohne starke Schrägstellung Instrumente in 8 x 3mach®-Siebkörbe unterschiedlicher Größe gereinigt werden.

- ½ DIN 236 x 236 mm
- Dental 260 x 162 mm
- ¼ DIN 236 x 110 mm

Alle Angaben L x B ohne Deckel!



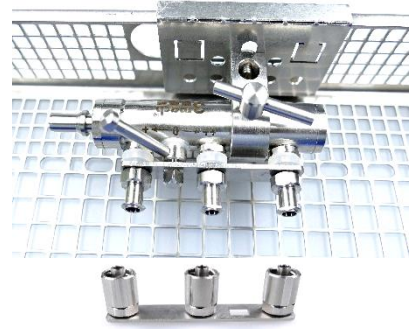
3 x Korbgrößen in Schräg- stellung



Was heißt mit K-Faktor reinigen?

K wie kreativ!

Der Anwender kann individuelle K-Spüleleisten im Siebkorb anordnen. Das System ist einfach und schnell durch Adapterleisten änderbar.



K wie kombinieren!

Ein Siebkorb-System mit integrierten Adaptern, um das Umpacken und die Suche nach dem richtigen Anschluss zu vermeiden. Die Adapter können drehbar oder in unterschiedlichen Höhen im Siebkorb angeordnet sein.



K wie koppeln!

Ein Spülmodul, das sicher mit einem Siebkorb verbunden werden kann. Durch das standardisierte Koppeln wird die höchste Validierbarkeit erreicht.



K wie kontrolliert!

Besser kontrollieren, was angeschlossen ist und was nicht. Darüber hinaus wird sichergestellt, dass die Instrumente in einer optimalen Position angeschlossen und gereinigt werden.



3mach GmbH

Fon +49 (0) 74 71-98 41 18

Fax +49 (0) 74 71-98 41 19

E-Mail

info@3mach.de